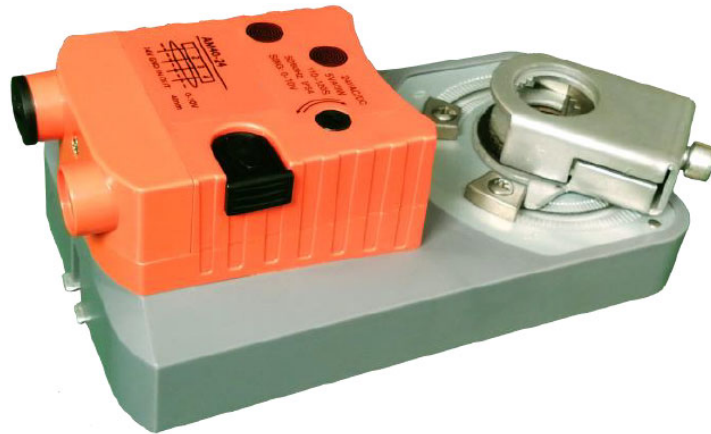




Приводы воздушных заслонок

Руководство по эксплуатации



2023 год

1. Применение

Приводы воздушных заслонок используются в системах вентиляции и кондиционирования воздуха.

Приводы должны устанавливаться в сухой среде, свободной от агрессивных веществ. В случае наружного монтажа приводы должны быть соответствующим образом защищены от внешних воздействий.



2. Указания по безопасности

- Используйте приводы только в целях, для которых они предназначены.
- Все работы с приводами (монтаж, электрические соединения, модификация и ремонт) должны производиться при отключенном электропитании.
- Подвод электропитания должен выполняться компетентным персоналом при соблюдении действующих правил.
- Корпус может открывать только производитель.
- Приводы не пригодны для использования во взрывоопасной среде.
- Подключение привода, рассчитанного на 24 В к напряжению в 220 В выведет его из строя.
- Во избежание поражения электрическим током запрещается:
 - ✓ разбирать блок конденсатора;
 - ✓ обрезать провод, идущий от конденсатора к приводу.

3. Расшифровка обозначения:

A	R	F	10	-	24	/	F
Код серии привода	R - с возвратом при отключении электропитания (посредством внешнего конденсатора)	F - двухпозиционное регулирование или с плавающей точкой; M - плавное регулирование	Крутящий момент		Напряжение питания (Вольт)		F - наличие контактов состояния

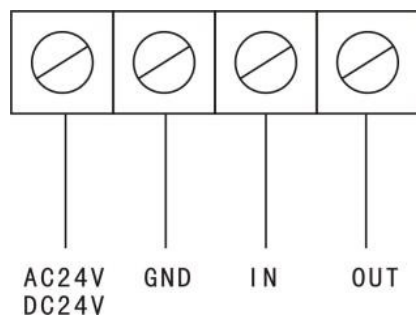
4. Технические данные

Выходной крутящий момент	5, 10, 15, 20, 30, 40 Н·м
Характеристики электропитания (в зависимости от модели)	АС 220 или АС/DC24 Вольт, 50/60 Гц
Время полного открытия/закрытия	Примерно 120 секунд
Рабочая мощность	5 ВА
Выходной угол	90°±3°
Нагрузка на концевые выключатели	220В, не более 2,5А
Класс защиты	IP54
Установка	Вертикально (не переворачивать)
Температура эксплуатации	-30°...+50°С, 5...90%, без конденсации
Материал	Огнестойкий пластик

5. Электрические схемы подключений



модели AM (ARM)

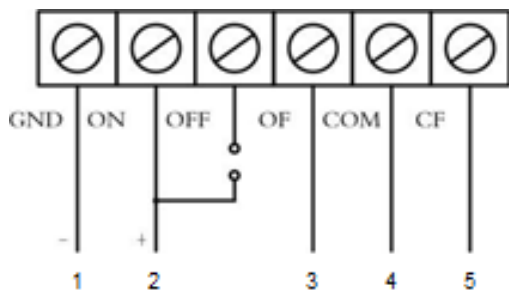


IN — сигнал управления (0-10В / 4-20мА)

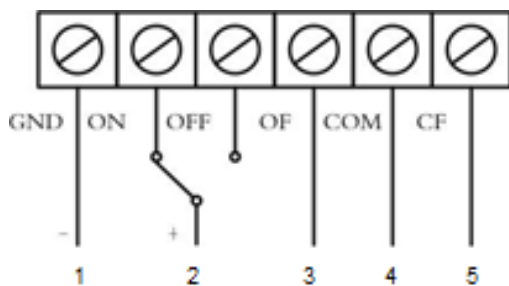
OUT — сигнал обратной связи (0(2)-10В / 4-20мА)

Модели AF (ARF)

Управление «открыто – закрыто»



Управление «с плавающей точкой»



OF — контроль крайнего левого положения привода

CF — контроль крайнего правого положения привода

6. Основные функции.

Кнопка разгрузки.



Нажмите кнопку для снятия нагрузки, и вы сможете вручную свободно и равномерно повернуть заслонку из полностью закрытого положения в полностью открытое.

Ограничители поворота привода



Ограничитель

1. Ослабьте винт механического ограничителя.
2. Переместите ограничитель в соответствующее положение.
3. Закрутите винт

Изменение вращения привода



Настройте направление вращения привода переключателем, путем его поворота до соответствующего крайнего положения

Настройка сработки конечных выключателей.



Для установки пределов сработки конечных выключателей положения привода, вращайте соответствующие переключатели.

Блок конденсатора



Приводы серии ARF и ARM комплектуются блоком конденсатора. При пропадании электропитания, приводы с конденсаторным блоком, возвращаются в исходное положение, под действием тока от разряжающегося конденсатора.



Конденсатор поставляется разряженным. Для нормальной работы блока конденсатора, при первом запуске, необходимо дать некоторое время для его зарядки.

7. Монтаж привода.

Привод подходит для круглого штока $\varnothing 7-19$ мм или квадратного 5-14 мм, длина штока ≥ 45 мм.

Порядок монтажа.

1. Установите заслонку в полностью закрытое положение. Установите привод в положение полного закрытия (нажмите кнопку разгрузки, поверните вручную привод в соответствующее крайнее положение).
2. Установите шток заслонки в центр адаптера, затяните фиксирующий винт, шток будет зафиксирован в центр автоматически.



3. Согните монтажный кронштейн в соответствующее положение и зафиксируйте его винтами. Оставьте некоторое пространство между приводом и кронштейном, чтобы исключить эксцентрическое явление.

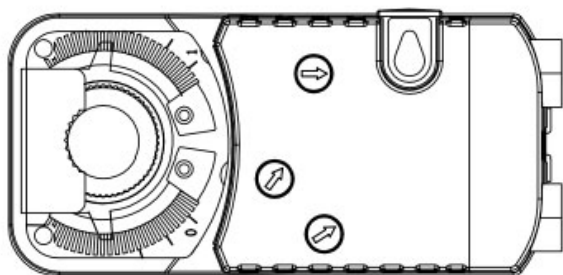
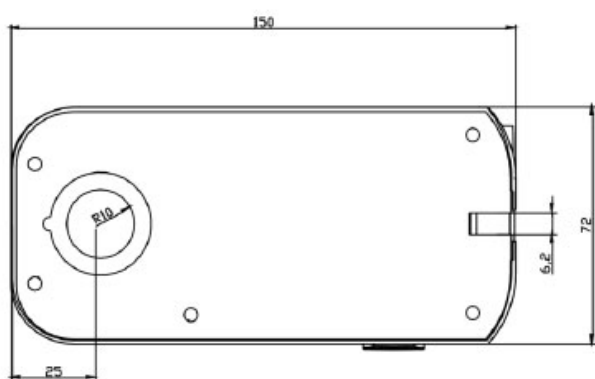
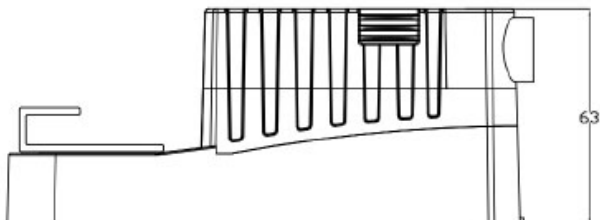
4. Закрепите блок конденсатора рядом с приводом, в любое удобное место. Крепление осуществляется посредством двухстороннего скотча. Перед наклеиванием скотча, обезжирьте поверхность.
5. Нажмите кнопку разгрузки и вручную свободно и равномерно поверните заслонку из полностью закрытого в полностью открытое положение.
6. Подключите провода в соответствии со схемой на корпусе. Убедитесь, что питающие провода и сигнальные провода подключены правильно.
 - ✓ Приводы серии ARF и ARM имеют отрезки проводов, соответствующие жилы которых необходимо подключить к электропитанию и устройствам, снимающим сигналы обратной связи.



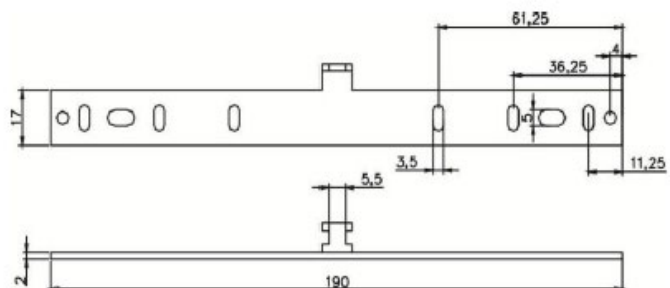
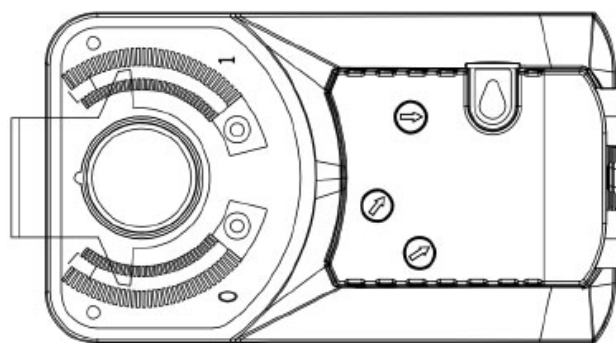
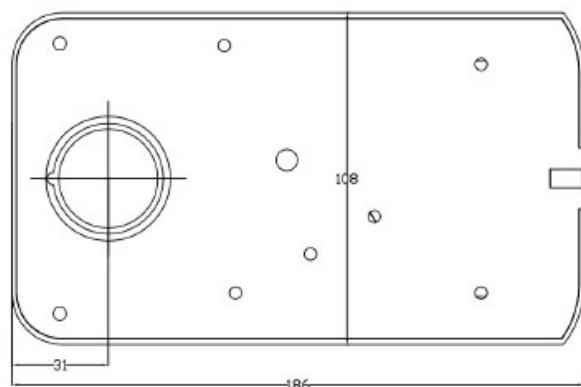
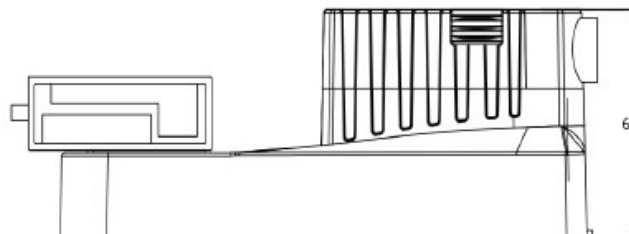
- ✓ Для подключения приводов серии AF и AM будет необходимо снять защитную крышку, открутив винт. Подключение производится непосредственно на клеммы.

8. Габаритные размеры

5Нм/10Нм/20Нм



30Нм/40Нм



9. Эксплуатация

Запрещается:

1. эксплуатировать изделие при появлении дыма или запаха, характерного для горячей изоляции,
2. появлении повышенного шума или вибрации,
3. поломке или появлении трещин в корпусе и при поврежденных соединителях;
4. накрывать изделие какими-либо материалами,
5. размещать на нем приборы и другие предметы.

10. Обслуживание

При нормальной эксплуатации изделия не требуют технического обслуживания, кроме очистки.

11. Утилизация

Указания по утилизации можно получить у представителя органа местной власти.

12. Гарантийные обязательства

Срок гарантии на изделие — 2 года с момента продажи.

Для установки (подключения) изделия необходимо обращаться в специализированные организации. Продавец, изготовитель, уполномоченная изготовителем организация, импортер, не несут ответственности за недостатки изделия, возникшие из-за его неправильной установки (подключения).

В конструкцию, комплектацию или технологию изготовления изделия могут быть внесены изменения с целью улучшения его характеристик. Такие изменения вносятся в изделие без предварительного уведомления покупателя и не влекут обязательств по изменению (улучшению) ранее выпущенных изделий.

Для выполнения гарантийных обязательств обращайтесь к продавцу.

Настоящая гарантия действительна только на территории РФ на изделия, купленные на территории РФ.

Настоящая гарантия не распространяется:

на периодическое и сервисное обслуживание оборудования (чистку и т.п.)

Настоящая гарантия не предоставляется в случаях:

1. изменения изделия, в том числе с целью усовершенствования и расширения области его применения;
2. использования изделия не по его прямому назначению, не в соответствии с его руководством по эксплуатации, в том числе эксплуатации изделия с перегрузкой или совместно со вспомогательным оборудованием, не рекомендованным продавцом, изготовителем, импортером, уполномоченной изготовителем организацией;
3. наличия на изделии механических повреждений (сколов, трещин и т.п.), воздействия на изделие чрезмерной силы, химически агрессивных веществ, высоких температур, повышенной влажности или запыленности, концентрированных паров и т.п., если это стало причиной неисправности изделия;
4. ремонта, наладки, установки, адаптации или пуска изделия в эксплуатацию не уполномоченными на то организациями или лицами;
5. стихийных бедствий (пожар, наводнение и т.п.) и других причин, находящихся вне контроля продавца, изготовителя, импортера, уполномоченной изготовителем организации;
6. неправильного выполнения электрических и прочих соединений, а также неисправностей (несоответствия рабочих параметров указанным в руководстве) внешних сетей;

7. дефектов, возникших вследствие воздействия на изделие посторонних предметов, жидкостей, насекомых и продуктов их жизнедеятельности и т.д.;
8. неправильного хранения изделия;
9. дефектов системы, в которой изделие использовалось как элемент этой системы;
10. дефектов, возникших вследствие невыполнения покупателем руководства по эксплуатации оборудования.



В случае рекламаций принимаются целые изделия в упаковке.